

TUR 系列产品电涌保护器快速选型表

▲TUR 选型

保护等级		主配电柜选型 (第一级防雷)	分配电箱选型 (第二级防雷)	终端配电箱选型 (第三级防雷)
建筑物防雷保护方案 (依据 GB50057-2010;JGJ16-2008)				
高层、多层建筑	低压架空进线或 使用避雷针建筑	TUR T1-50(3P+N/275)	TUR T2 -40(3P+N/385)	TUR T2 -20(1P+N/320)
	低压电缆进线	TUR T1-25(3P+N/275)	TUR T2 -40(3P+N/385)	TUR T2 -20(1P+N/320)
别墅	低压电缆进线	TUR T1-25(3P+N/275)	//	TUR T2 -20(1P+N/320)
电子信息系统防雷保护方案 (依据 GB50343-2012;JGJ16-2008)				
建筑物电子信息 系统分级	A 类	TUR T1-50(3P+N/275)	TUR T2 -100(3P+N/385)	TUR T2 -40(1P+N/385)
	B 类	TUR T1-50(3P+N/275)	TUR T2 -70(3P+N/440)	TUR T2 -40(1P+N/385)
	C 类	TUR T1-25(3P+N/275)	TUR T2 -40(3P+N/385)	TUR T2 -20(1P+N/320)
	D 类	TUR T1-25(3P+N/275)	TUR T2 -40(3P+N/385)	TUR T2 -20(1P+N/320)
依据接地系统类型选型				
接地系统	TN-S	TT	TN-C	IT(中性点不配出)
电网最高运行电压 Us.mas	253/264V	345/360V	253/264V	398/415V
TUR 选取 Uc	≥320V	≥385V	≥320V	440V
TUR T1	3P+N, 1P+N	3P+N, 1P+N	3P, 1P	3P, 1P
TUR T2	3P+N, 1P+N	3P+N, 1P+N	3P, 1P	3P, 1P

注：典型高层户外空调、风机、电梯、排烟机等室内配电系统图应按第一级 SPD 防雷选型，建议选取 TUR T1-25 (3P+N/275)，前端加装 FU:NT00-80A 做短路保护。

▲SPD 前端加装保护器件选取

前端短路保护	主配电柜，入楼总箱选型 (第一级防雷)			分配电箱选型 (第二级防雷)	终端电箱选型 (第三级防雷)
		TUR T1 -50	TUR T1 -25	T1-15 (压敏型)	TUR T2 -100/70/40
分断能力	≥35KA		≥35KA	≥25KA	≥15KA
熔断器、专用后备断路器	Fuse:NT00-80A		TSD T1 15 L	TSD T2 100H/70H/40N	TSD T2 40N/20N

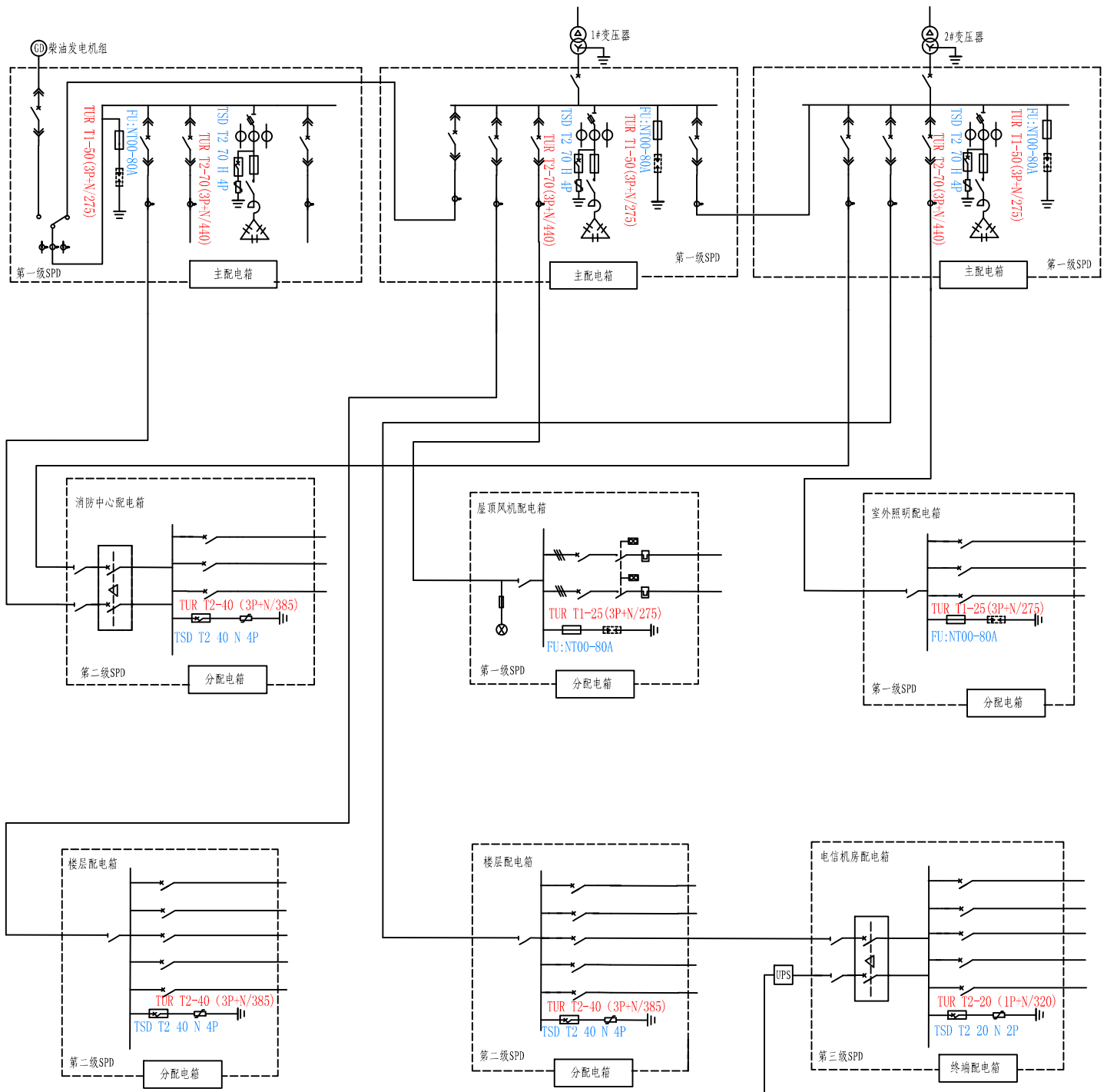
注：前端保护器件分断能力要根据安装点的预期短路电流计算运行相应调整，上表取值为推荐值。

▲TUR 电源系列 SPD 产品常备库存表

T1 产品	产品型号	级数	最大持续运行 电压 Uc(V)	脉冲冲击电流 Iimp(KA)	标称电流 In(KA)	电压保护水平 Up(KV)	模数 (18mm)
	TUR T1-50(3P+N/275)	3+NPE	275	50	25	≤1.8	8
	TUR T1-25(3P+N/275)	3+NPE	275	25	25	≤1.8	8
T2 产品	产品型号	级数	最大持续运行 电压 Uc(V)	最大放电电流 Imax(KA)	标称电流 In(KA)	电压保护水平 Up(KV)	模数 (18mm)
	TUR T2 -100(1P+N/385)	1+NPE	385	100	50	≤2.3	4
	TUR T2 -100(3P+N/385)	3+NPE	385	100	50	≤2.3	8
	TUR T2 -70(1P+N/440)	1+NPE	440	70	30	≤2.0	2
	TUR T2 -70(3P+N/440)	3+NPE	440	70	30	≤2.0	4
	TUR T2 -40(1P+N/385)	1+NPE	385	40	20	≤1.8	2
	TUR T2 -40(3P+N/385)	3+NPE	385	40	20	≤1.8	4
	TUR T2 -20(1P+N/320)	1+NPE	320	20	10	≤1.2	2
TUR T2 -20(3P+N/320)	3+NPE	320	20	10	≤1.2	4	



TUR系列电源SPD设计快速选型图



北京图灵科技有限公司

Beijing Turing Science & Technology Co., Ltd

地址: 北京市朝阳区广顺南大街16号嘉美中心1603室

网页: <http://www.turingtech.com.cn>

电话: 010-64775876 64775708

电子信箱: services@turingtech.com.cn

传真: 010-84763397

邮编: 100102

联系人:

联系电话:

电子信箱: